

IEC Gerätestecker C14 mit Sicherungshalter 1- oder 2-polig



**Beschreibung**

- Einbau in Platten :  
Schraubbefestigung von Frontseite
- Gerätestecker , Schutzklasse I
- Sicherungshalter für Gerätesicherungseinsätze 5 x 20 mm
- Erfüllt die Anforderungen von IEC 60335-1 für Geräte in unbeaufsichtigtem Betrieb. Dies beinhaltet die verschärften Glühdrahtanforderungen nach IEC 60695-2-11 oder -12 & -13.
- Löt / Steck

**Merkmale**

- Die Schublade «Finger-Grip» kann von Hand entfernt werden

**Weblinks**

[PDF-Datenblatt](#), [HTML-Datenblatt](#), [Allgemeine Produktinformation](#), [Zulassungen](#), [Distributor-Stock-Check](#), [Zubehör](#), [Detailanfrage zu Typ](#)

**Technische Daten**

Nenndaten IEC	10A / 250VAC; 50Hz	Gerätestecker/-Dose	C14 gemäss IEC 60320-1
Nenndaten UL/CSA	10A / 250VAC; 60Hz	Sicherungshalter	1-/2-polig, gemäss IEC 60127-6, für Gerätesicherungseinsätze 5 x 20 mm
Spannungsfestigkeit	> 1.5kVAC zwischen L-N > 3kVAC zwischen L/N-PE (1 min/50Hz)	Nennverlustleistung @ Tu 23 °C	5 x 20: 2.5W (1-polig)/ 1.6W (2-polig) pro Pol
Zulässige Betriebstemperatur	-25 °C bis 70 °C	Leistungsaufnahme @ Tu > 23°C	Zulässige Leistungsaufnahme bei höheren Umgebungstemp. siehe Derating-Kurven
IP-Schutzgrad	Frontseite IP20 gemäss IEC 60529		
Berührungsschutz	Geeignet für Geräte der Schutzklasse I gemäss IEC 61140		
Klemme	Löt / Steck		
Material: Gehäuse	PA6, schwarz / grau / weiss, UL 94V-0		

Detaillierte Informationen zu Zulassungen, Normanforderungen, Verwendungshinweisen und Prüfdetails finden Sie in [Details über Zulassungen](#)

SCHURTER Produkte sind grundsätzlich für den Einsatz im industriellen Umfeld ausgelegt. Sie verfügen über Zulassungen unabhängiger Prüfstellen gemäss nationaler und internationaler Normen.

Produkte mit spezifischen Eigenschaften und Anforderungen wie sie etwa im Bereich Automotive nach IATF 16949, der Medizintechnik gemäss ISO 13485 oder in der Luft- und Raumfahrt gefordert werden, können ausschliesslich mit kundenspezifischen, individuellen Vereinbarungen durch SCHURTER angeboten werden.

**Zulassungen**

Durch das Zulassungszeichen bescheinigen die Prüfstellen die Einhaltung der sicherheitstechnischen Anforderungen, die an elektronische Produkte gestellt werden.

Zulassung Referenztyp: 1062

Zulassungslogo	Zertifikat	Zulassungsstelle	Beschreibung
	<a href="#">SEMKO Zulassungen</a>	SEMKO	Ausweisnummer: SE/09137-1A
	<a href="#">UL Zulassungen</a>	UL	UR Ausweisnummer: E93617
	<a href="#">CCC Zulassungen</a>	CCC	CCC Ausweisnummer: 2020180204016732

## Produktnormen

Produktnormen, welche referenziert werden

Organisation	Design	Norm	Beschreibung
	Ausgelegt gemäss	IEC 60320-1	Gerätekupplungen für Haushalt und ähnliche allgemeine Zwecke
	Ausgelegt gemäss	IEC 60127-6	Geräteschutzsicherungen - Teil 6: G-Sicherungshalter für G-Sicherungseinsätze
	Ausgelegt gemäss	IEC 61058-1	Geräteschalter - Teil 1: Allgemeine Anforderungen
	Ausgelegt gemäss	UL 498	Norm für Befestigungsstecker und Steckdosen
	Ausgelegt gemäss	CSA C22.2 no. 42	Allgemeine Anwendung, Befestigungsstecker und ähnliche Verdrahtungsanschlüsse

## Anwendungsnormen

Anwendungsnormen, in welchen die Produkte entsprechend verwendet werden können

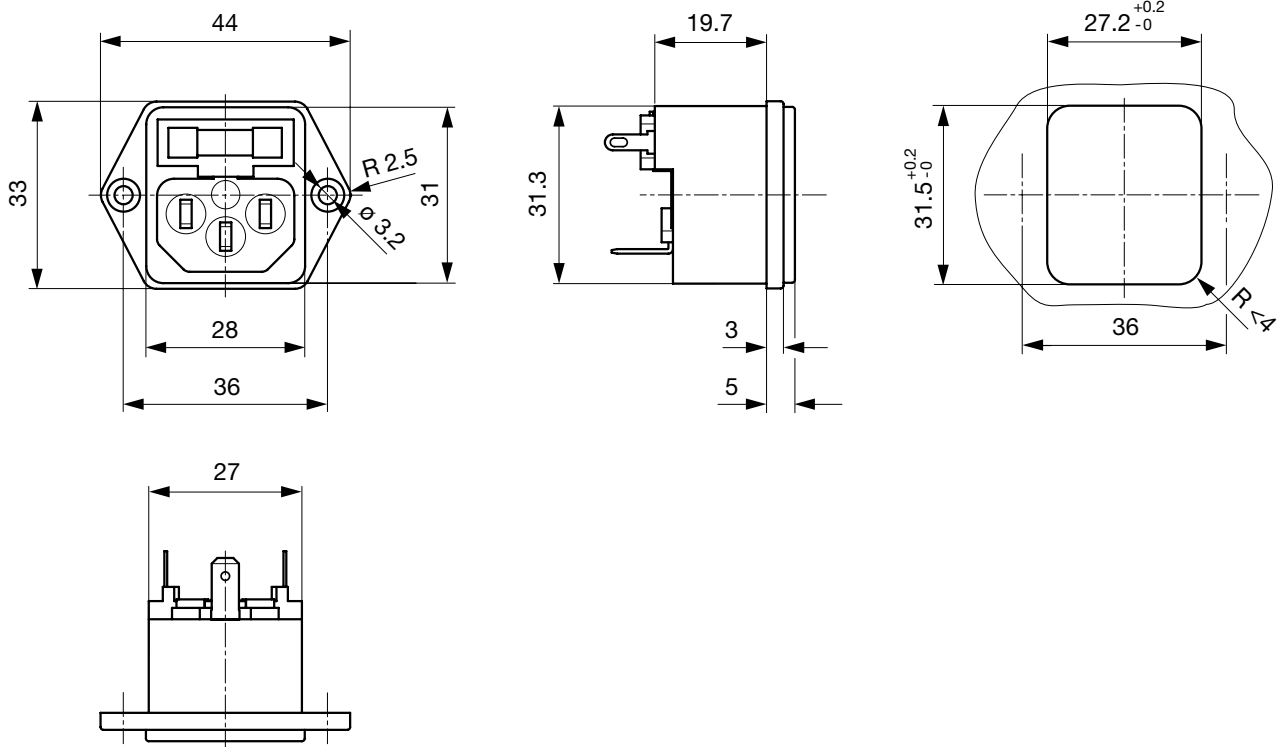
Organisation	Design	Norm	Beschreibung
	Geeignet für Anwendungen gemäss	IEC/UL 62368-1	Einrichtungen für Audio/Video-, Informations- und Kommunikationstechnik - Teil 1: Sicherheitsanforderungen
	Geeignet für Anwendungen gemäss	IEC 60335-1	Sicherheit elektrischer Geräte für den Hausgebrauch und ähnliche Zwecke. Erfüllt die Anforderungen für Geräte in unbeaufsichtigtem Betrieb. Dies beinhaltet die verschärften Glühdrahtanforderungen nach IEC 60695-2-11 oder -12 & -13.

## Konformitäten

Das Produkt ist konform mit folgenden Richtlinien

Identifikation	Details	Aussteller	Beschreibung
	<a href="#">CE-Konformitätserklärung</a>	SCHURTER AG	Die CE-Kennzeichnung erklärt, dass das Produkt gemäss der EU-Vordnung 765/2008 den geltenden Anforderungen genügt, die in den Harmonisierungsrechtsvorschriften der Gemeinschaft über ihre Anbringung festgelegt sind.
	<a href="#">UKCA-Konformitätserklärung</a>	SCHURTER AG	Die UKCA-Kennzeichnung erklärt, dass das Produkt gemäss dem Britischen Amendment zur Verordnung (EC) 765/2008 den geltenden Anforderungen genügt.
	RoHS	SCHURTER AG	Richtlinie RoHS 2011/65/EU, Ergänzung (EU) 2015/863
	China RoHS	SCHURTER AG	Das Gesetz SJ/T 11363-2006 (China RoHS) ist seit dem 1. März 2007 in Kraft. Ähnlich wie bei der EU-Richtlinie RoHS.
	White Paper Glühdrahtprüfung	SCHURTER AG	Erfüllt die Anforderungen von IEC 60335-1 für Geräte in unbeaufsichtigtem Betrieb. Dies beinhaltet die verschärften Glühdrahtanforderungen nach IEC 60695-2-11 oder -12 & -13.

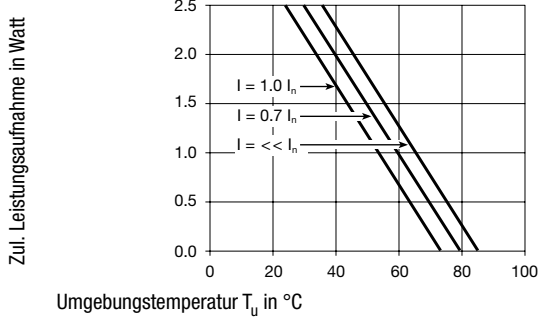
Abmessungen [mm]



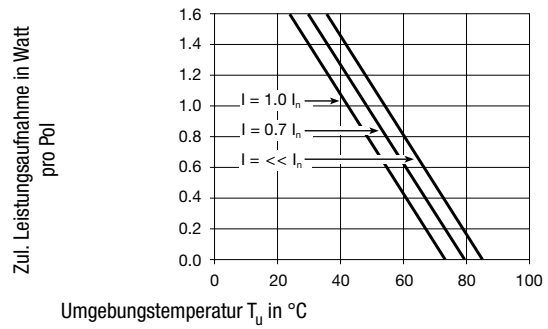
Länge der Anschlüsse siehe Auswahlangaben in Schlüssel Tabellen

Derating Kurven

G-Sicherungseinsätze  
 5 x 20 mm (1-polig)



2-polig



Konfig. Code

1062 - H - ABCN - D - EGO

Bei den Buchstaben handelt es sich um Platzhalter für die Schlüssel der entsprechenden Auswahlwerte in den Schlüssel Tabellen.

1062 - H - ABCN - D - EGO = Ausführung

Ausführung	Konfigurations-schlüssel
Schutzklasse I	X

1062 - H - A ABCN - D - EGO = Anschlüsse

Anschluss L	Konfigurations-schlüssel
Brücke zum Sicherungshalter	B

1062 - H - A B CN - D - EGO = Anschlüsse

Anschluss N	Konfigurations-schlüssel
Lötanschluss kurz (L = 4.8 mm)	2
Lötanschluss lang (L = 8.5 mm)	3
Flachsteckanschluss (4.8 x 0.8 mm)	8
Flachsteckanschluss (6.3 x 0.8 mm)	9
Brücke zum Sicherungshalter	B

Symbole analog wie in Tabelle A

1062 - H - A B C N - D - EGO = Anschlüsse

Anschluss Erde	Konfigurations- schlüssel
ohne Anschluss	0
Lötanschluss kurz (L = 4.8 mm)	2
Lötanschluss lang (L = 8.5 mm)	3
Flachsteckanschluss (4.8 x 0.8 mm)	8
Flachsteckanschluss (6.3 x 0.8 mm)	9

Symbole analog wie in Tabelle A

### 1062 - H - A B C N - D - E G O = Anschluss Sicherungshalter

Anschluss Sicherungshalter	Konfigurations- schlüssel
Lötanschluss	1

### 1062 - H - A B C N - D - E G O = Farbe

Farbe	Konfigurations- schlüssel
Schwarz	A
Grau	B
Weiss	D

### 1062 - H - A B C N - D - E G O = Bauform

Bauform	Konfigurations- schlüssel
Montageflansch mit Versenklöchern	1
Montageflansch mit Durchgangslöchern	2

### 1062 - H - A B C N - D - E G O = Mass S

Mass "S"	Konfigurations- schlüssel
00	

Das Mass "S" wird in ( $1/_{10}$  mm) dargestellt. Diese Angabe gilt auch für den Nummernschlüssel

### 1062 - H - A B C N - D - E G O = Ausstattung

Ausstattung	Konfigurations- schlüssel
Blinddeckel	1
Halter für 1oder 2 Sicherungen (Text unter Stecker)	4
Halter für 1oder 2 Sicherungen (Text über Stecker)	5

## Alle Varianten

Gerätestecker						Sicherungshalter		Konfig. Code	Bestell-Nummer
Ausführung	Anschluss L	Anschluss N	Anschluss Erde	Farbe	Bauform	Beschriftung	Polzahl		
Schutzklasse I	Brücke zum Sicherungshalter	Flachsteckanschluss (4.8 x 0.8 mm)	Flachsteckanschluss (4.8 x 0.8 mm)	Schwarz	Montageflansch mit Versenklöchern	Halter für 1oder 2 Sicherungen (Text unter Stecker)	1-polig	1062-X-B881-A-1004	4304.6013
Schutzklasse I	Brücke zum Sicherungshalter	Flachsteckanschluss (6.3 x 0.8 mm)	Flachsteckanschluss (6.3 x 0.8 mm)	Schwarz	Montageflansch mit Versenklöchern	Halter für 1oder 2 Sicherungen (Text unter Stecker)	1-polig	1062-X-B991-A-1004	4304.6014
Schutzklasse I	Brücke zum Sicherungshalter	Brücke zum Sicherungshalter	Lötanschluss kurz (L = 4.8 mm)	Schwarz	Montageflansch mit Versenklöchern	Halter für 1oder 2 Sicherungen (Text unter Stecker)	2-polig	1062-X-BB21-A-1004	4304.6015
Schutzklasse I	Brücke zum Sicherungshalter	Brücke zum Sicherungshalter	Flachsteckanschluss (4.8 x 0.8 mm)	Schwarz	Montageflansch mit Versenklöchern	Halter für 1oder 2 Sicherungen (Text unter Stecker)	2-polig	1062-X-BB81-A-1004	4304.6019
Schutzklasse I	Brücke zum Sicherungshalter	Brücke zum Sicherungshalter	Flachsteckanschluss (6.3 x 0.8 mm)	Schwarz	Montageflansch mit Versenklöchern	Halter für 1oder 2 Sicherungen (Text unter Stecker)	2-polig	1062-X-BB91-A-1004	4304.6020

Die aufgeführten Varianten sollten ab Lager lieferbar sein. Weitere Ausführungen auf Anfrage [www.schurter.com/kontakt](http://www.schurter.com/kontakt)

■ Oft verkauft.

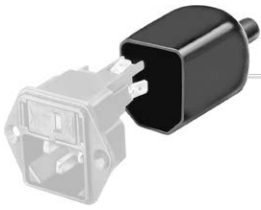
Sie können die Verfügbarkeit all unserer Produkte in Echtzeit prüfen: <https://www.schurter.com/de/info-center/support-tools/lagerbestand-distributor>

## Verpackungseinheit

50 ST

Zubehör

Beschreibung



Diverse\_Abdeckung  
 Rückseitige Schutzabdeckung



RC320  
 Rückseitige Abdeckung für Gerätestecker

Passende Stecker/Dosen

Kategorie / Beschreibung

Geräteeinbausteckdose Übersicht komplett



4787, Montage: Schraubbefestigung, Geräteeinbausteckdose: IEC Lötanschlüsse, 10 A, Geeignet für Geräte der Schutzklasse I	4787
4788, Montage: Schnappbefestigung, Geräteeinbausteckdose: IEC Löt / Steck, 10 A, Geeignet für Geräte der Schutzklasse I	4788
IEC Geräteeinbausteckdose F oder H, Schraubmontage, frontseitig, Löt-, PCB- oder Steckanschluss	5091

Gerätesteckdose Übersicht komplett



4782 Montage: Anschlussleitung, 3 x 1 mm <sup>2</sup> / 3 x 18 AWG, Kabel, Gerätesteckdose: IEC C13	4782
4785 Montage: Anschlussleitung, 3 x 1 mm <sup>2</sup> / 3 x 18 AWG, Kabel, Gerätesteckdose: IEC C13	4785
4300-06 Montage: Anschlussleitung, 3 x 1 mm <sup>2</sup> / 3 x 18 AWG, Kabel, Gerätesteckdose: IEC C13	4300-06
4781 Montage: Anschlussleitung, Kabel, Gerätesteckdose: IEC C15	4781
4784 Montage: Anschlussleitung, 3 x 1 mm <sup>2</sup> / 3 x 18 AWG, Kabel, Gerätesteckdose: IEC C15	4784

Netzanschlussleitung Übersicht komplett



Kabelverbindung 10 A, Eurostecker, 2.5 m, Gerätesteckdose IEC C13, H05VV-F3G1.0, schwarz	6004.0215
Kabelverbindung 10 A, Eurostecker, 2.5 m, Gerätesteckdose IEC C13, H05VV-F3G1.0, schwarz	6003.0215
Kabelverbindung 10 A, abisolierte Kabelenden, 2.0 m, Gerätesteckdose IEC C13, H05W-F3G1.0, schwarz	6000.0224
Kabelverbindung 10 A, abisolierte Kabelenden, 2.0 m, Gerätesteckdose IEC C13, H05W-F3G1.0, schwarz	6000.0214
Kabelverbindung 10 A, Vereinigtes Königreich, 2.5 m, Gerätesteckdose IEC C13, H05VV-F3G1.0, schwarz	6044.0215

...

Netzanschluss- oder -Weiterverbindungsleitung Übersicht komplett



Kabelverbindung 10 A, Vereinigtes Königreich, 2.0 m, Gerätesteckdose IEC H05VV-F3G1.0, schwarz	6044.0204
--	-----------

## Kategorie / Beschreibung

## Netzweiterverbindungsleitung Übersicht komplett



Kabelverbindung 10 A, Weiterverbindung, 2.0 m, IEC H05VV-F3G1.0, schwarz	6007.0204
Kabelverbindung 10 A, Weiterverbindung, 1.0 m, Gerätesteckdose IEC C13, H05VV-F3G1.0, schwarz	6007.0212
Kabelverbindung 10 A, Weiterverbindung, 2.0 m, Gerätesteckdose IEC C13, H05VV-F3G1.0, schwarz	6007.0214

## Passende Stecker/Dosen verriegelt



## Anschlussleitung Übersicht komplett

VAC17KS, V-Lock Verriegelung, diverse m, Gerätesteckdose IEC C17, diverse, schwarz / grau / weiss	VAC17KS
---	---------