

IEC Gerätestecker C8, Einlegemontage, Löt-, PCB- oder Steckanschluss



Siehe unten:

[Zulassungen und Konformitäten](#)

Beschreibung

- Einlegeteil :
Einlegetyp
- Gerätestecker , Stiftemperatur 70 °C , Schutzklasse II
- Löt- / Steck- / Leiterplattenanschluss

Merkmale

- Kontaktstifte sind aus vollem Material gedreht

Referenzen

Für neue Anwendungen empfehlen wir den Typ [0720-FP](#)

Weblinks

[PDF-Datenblatt](#), [HTML-Datenblatt](#), [Allgemeine Produktinformation](#), [Zulassungen](#), [Distributor-Stock-Check](#), [Zubehör](#), [Detailanfrage zu Typ](#)

Technische Daten

Nennaten IEC	2.5 A / 250 VAC; 50 Hz
Nennaten UL/CSA	7 A / 125 VAC; 60 Hz
Spannungsfestigkeit	> 4 kVAC zwischen L-N > 2 kVAC zwischen L/N-PE (1 min/50 Hz)
Zulässige Betriebstemperatur	-25 °C bis 70 °C
IP-Schutzgrad	Frontseite IP20 gemäss IEC 60529
Berührungsschutz	Geeignet für Geräte der Schutzklasse II gemäss IEC 61140
Klemme	Löt- / Steck- / Leiterplattenanschluss in Steckerachse
Material: Gehäuse	PA6, schwarz / grau / weiss, UL 94V-0

Gerätestecker/-Dose	C8 gemäss IEC/EN 60320-1 UL 60320-1, CSA C22.2 no. 60320-1 (Für kalte Bedingungen) Stiftemperatur 70 °C, 2.5 A, Schutzklasse II
---------------------	--

Zulassungen und Konformitäten

Detaillierte Informationen zu Zulassungen, Normanforderungen, Verwendungshinweisen und Prüfdetails finden Sie in [Details über Zulassungen](#)

SCHURTER Produkte sind grundsätzlich für den Einsatz im industriellen Umfeld ausgelegt. Sie verfügen über Zulassungen unabhängiger Prüfstellen gemäss nationaler und internationaler Normen.

Produkte mit spezifischen Eigenschaften und Anforderungen wie sie etwa im Bereich Automotive nach IATF 16949, der Medizintechnik gemäss ISO 13485 oder in der Luft- und Raumfahrt gefordert werden, können ausschliesslich mit kundenspezifischen, individuellen Vereinbarungen durch SCHURTER angeboten werden.

Zulassungen




Durch das Zulassungszeichen bescheinigen die Prüfstellen die Einhaltung der sicherheitstechnischen Anforderungen, die an elektronische Produkte gestellt werden.

Zulassung Referenztyp: 2572

Zulassungslogo	Zertifikat	Zulassungsstelle	Beschreibung
	VDE Zulassungen	VDE	VDE Ausweisnummer: 40034368
	UL Zulassungen	UL	UR Ausweisnummer: E96454
	CSA Zulassungen	CSA	CSA Zertifizierungsdatensatz: 27324
	CCC Zulassungen	CCC	CCC Ausweisnummer:

Produktnormen

Produktnormen, welche referenziert werden

Organisation	Design	Norm	Beschreibung
	Ausgelegt gemäss	IEC/EN 60320-1	Gerätekupplungen für Haushalt und ähnliche allgemeine Zwecke
	Ausgelegt gemäss	UL 60320-1	Norm für Befestigungsstecker und Steckdosen
	Ausgelegt gemäss	CSA C22.2 no. 60320-1	Allgemeine Anwendung, Befestigungsstecker und ähnliche Verdrahtungsanschlüsse

Anwendungsnormen

Anwendungsnormen, in welchen die Produkte entsprechend verwendet werden können

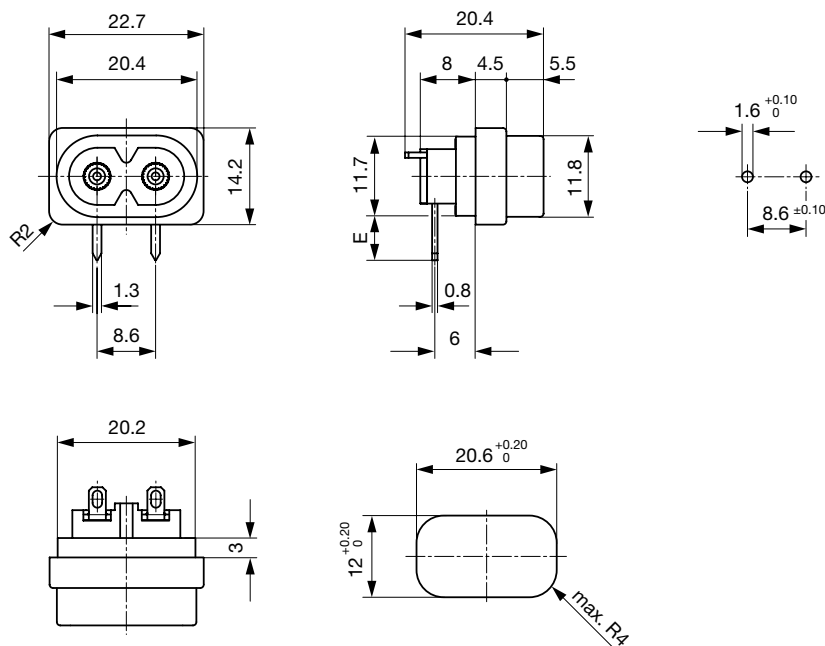
Organisation	Design	Norm	Beschreibung
	Geeignet für Anwendungen gemäss	IEC/UL 62368-1	Einrichtungen für Audio/Video-, Informations- und Kommunikationstechnik - Teil 1: Sicherheitsanforderungen

Konformitäten

Das Produkt ist konform mit folgenden Richtlinien

Identifikation	Details	Aussteller	Beschreibung
	CE-Konformitätserklärung	SCHURTER AG	Die CE-Kennzeichnung erklärt, dass das Produkt gemäss der EU-Vordnung 765/2008 den geltenden Anforderungen genügt, die in den Harmonisierungsrechtsvorschriften der Gemeinschaft über ihre Anbringung festgelegt sind.
	UKCA-Konformitätserklärung	SCHURTER AG	Die UKCA-Kennzeichnung erklärt, dass das Produkt gemäss dem Britischen Amendment zur Verordnung (EC) 765/2008 den geltenden Anforderungen genügt.
	RoHS	SCHURTER AG	Richtlinie RoHS 2011/65/EU, Ergänzung (EU) 2015/863
	China RoHS	SCHURTER AG	Das Gesetz SJ/T 11363-2006 (China RoHS) ist seit dem 1. März 2007 in Kraft. Ähnlich wie bei der EU-Richtlinie RoHS.
	REACH	SCHURTER AG	Am 1. Juni 2007 trat die Verordnung (EG) Nr. 1907/2006 zur Registrierung, Bewertung, Zulassung und Beschränkung chemischer Stoffe 1 (kurz: "REACH") in Kraft.

Abmessungen [mm]



E = Leiterplattenanschluss standard (zusätzlicher Lötanschluss): 6.8 mm

E = Leiterplattenanschluss kurz (zusätzlicher Lötanschluss): 0.6 mm

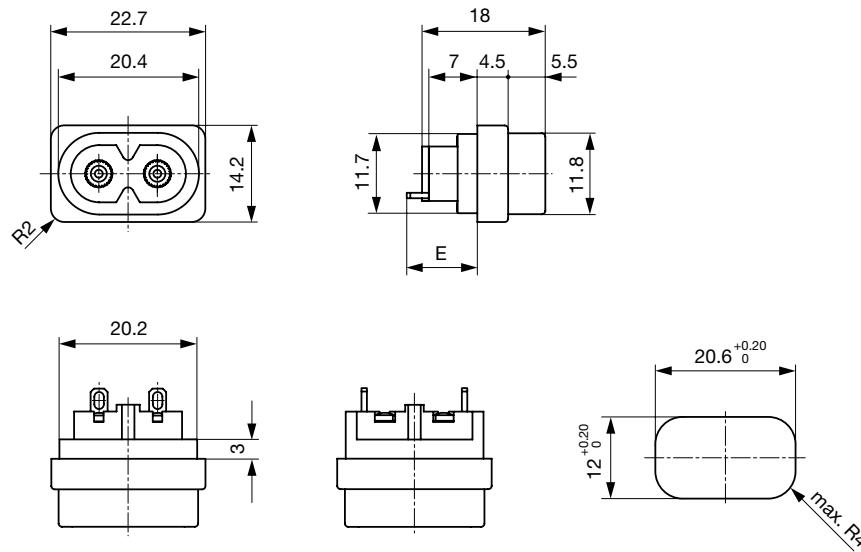
E = Leiterplattenanschluss lang (zusätzlicher Lötanschluss): 15.8 mm

E = Leiterplattenanschluss standard: 6.5 mm

E = Leiterplattenanschluss kurz: 5.0 mm

E = Leiterplattenanschluss long: 7.6 mm

Steck- oder Lötanschluss in Ausrichtung A (horizontal) oder B (vertical)



- E = Lötanschluss kurz: 10.5 mm
- E = Lötanschluss lang: 14.2 mm
- E = Steckanschluss 2.8x0.8 mm: 16.5 mm
- E = Steckanschluss 4.8x0.8 mm: 15.0 mm (nur Ausrichtung B)

Konfig. Code

2572 - H - A B C 0 - D - E G F

Bei den Buchstaben handelt es sich um Platzhalter für die Schlüssel der entsprechenden Auswahlwerte in den Schlüsselstabellen.

2572 - H - A B C 0 - D - E G F = Ausführung

Ausführung	Konfigurations-schlüssel
Schutzklasse II	X

2572 - H - A B C 0 - D - E G F = Anschlüsse

Anschluss L	Konfigurations-schlüssel
Lötanschluss kurz (L = 4.8 mm)	2
Lötanschluss lang (L = 8.5 mm)	3
Leiterplattenanschluss standard (zusätzlicher Lötanschluss)	4
Leiterplattenanschluss kurz (zusätzlicher Lötanschluss)	5
Leiterplattenanschluss lang (zusätzlicher Lötanschluss)	6

Anschluss L

Flachsteckanschluss (2.8 x 0.8 mm)



7

Flachsteckanschluss (4.8 x 0.8 mm)



8

Leiterplattenanschluss (standard)



A

Leiterplattenanschluss (kurz)



B

Leiterplattenanschluss (lang)



C

2572 - H - A B C 0 - D - E G F = Anschlüsse

Anschluss N

Lötanschluss kurz (L = 4.8 mm)

2

Lötanschluss lang (L = 8.5 mm)

3

Leiterplattenanschluss standard (zusätzlicher Lötanschluss)

4

Symbole analog wie in Tabelle A

Anschluss N	Konfigurations- schlüssel
Leiterplattenanschluss kurz (zusätzlicher Lötanschluss)	5
Leiterplattenanschluss lang (zusätzlicher Lötanschluss)	6
Flachsteckanschluss (2.8 x 0.8 mm)	7
Flachsteckanschluss (4.8 x 0.8 mm)	8
Leiterplattenanschluss (standard)	A
Leiterplattenanschluss (kurz)	B
Leiterplattenanschluss (lang)	C

Symbole analog wie in Tabelle A

2572 - H - A B **C** 0 - D - E G F = Anschlüsse

Anschluss Erde	Konfigurations- schlüssel
ohne Anschluss	0

Symbole analog wie in Tabelle A

2572 - H - A B C 0 - **D** - E G F = Farbe

Farbe	Konfigurations- schlüssel
Schwarz	A

Farbe	Konfigurations- schlüssel
Grau	B
Weiss	D

2572 - H - A B C 0 - D - **E** G F = Bauform

Bauform	Konfigurations- schlüssel
Einlegeteil	5

2572 - H - A B C 0 - D - E **G** F = Mass S

Mass "S"	Konfigurations- schlüssel
00	

Das Mass "S" wird in ($1/_{10}$ mm) dargestellt. Diese Angabe gilt auch für den Nummernschlüssel

2572 - H - A B C 0 - D - E G **F** = Ausrichtung Anschlüsse

Ausrichtung Anschlüsse	Konfigurations- schlüssel
horizontal	A
vertikal	B

Alle Varianten

Anschlüsse L / N	Ausrichtung An- schlüsse	Farbe	Bauform	Konfig. Code	Bestell-Nummer
Lötanschluss kurz (L = 4.8 mm)	horizontal	Schwarz	Einlegeteil	2572-X-2200-A-500A	6160.0008
Leiterplattenanschluss kurz (zusätzlicher Lötanschluss)	horizontal	Schwarz	Einlegeteil	2572-X-5500-A-500A	6160.0009
Leiterplattenanschluss lang (zusätzlicher Lötanschluss)	horizontal	Schwarz	Einlegeteil	2572-X-6600-A-500A	6160.0010
Flachsteckanschluss (4.8 x 0.8 mm)	vertikal	Schwarz	Einlegeteil	2572-X-8800-A-500B	6160.0026
Leiterplattenanschluss (lang)	horizontal	Schwarz	Einlegeteil	2572-X-CC00-A-500A	6160.0030
Leiterplattenanschluss (kurz)	horizontal	Schwarz	Einlegeteil	2572-X-BB00-A-500A	6160.0044

Die aufgeführten Varianten sollten ab Lager lieferbar sein. Weitere Ausführungen auf Anfrage www.schurter.com/kontakt

 Oft verkauft.

Sie können die Verfügbarkeit all unserer Produkte in Echtzeit prüfen: <https://www.schurter.com/de/info-center/support-tools/lagerbestand-distributor>

Verpackungseinheit 100 ST

Zubehör

Beschreibung



Kabelkonfektionierung
Kabelbaum für SCHURTER-Produkte

Passende Stecker/Dosen

Kategorie / Beschreibung

Anschlussleitung Übersicht komplett



Kabelverbindung/2.5, IEC Gerätestecker, Schwarz, 2.0 m, H03VVH2-F 2x0,75mm ² , Gerätesteckdose IEC C7, H05VVH2-F 2x0.75 mm ² 2m BLK, schwarz	6013.0474
Kabelverbindung/2.5, IEC Gerätestecker, Schwarz, 4.0 m, H03VVH2-F 2x0,75mm ² , Gerätesteckdose IEC C7, H05VVH2-F2G0.75, schwarz	6013.0478

Netzanschlussleitung Übersicht komplett



Kabelverbindung/2.5, Nordamerika, Schwarz, 2.0 m, SVT 2x18AWG, Gerätesteckdose IEC C7, NISPT-2, schwarz	6010.5274
Kabelverbindung/2.5, Nordamerika, Schwarz, 4.0 m, SVT 2x18AWG, Gerätesteckdose IEC C7, NISPT-2, schwarz	6010.5278