


IEC Gerätesteckdose C13 für Kabelmontage, abgewinkelt



C13

70 °C



Beschreibung

- Kabel :
wiederanschliessbar ,
- 1 Funktion :
Gerätesteckdose , Stiftemperatur 70 °C Schutzklasse I Kabel
- Hinweis: Knickschutztüle muss separat bestellt werden, passende Knickschutztüle siehe Zubehör

Zulassungen

- VDE Ausweisnummer: 40008187
- UL Ausweisnummer: E96454
- CSA Ausweisnummer: 27324

Referenzen

Dieses Produkt läuft aus. Ersatztyp: 4785
Letzte Bestellmöglichkeit: 30.09.2014

Weblinks

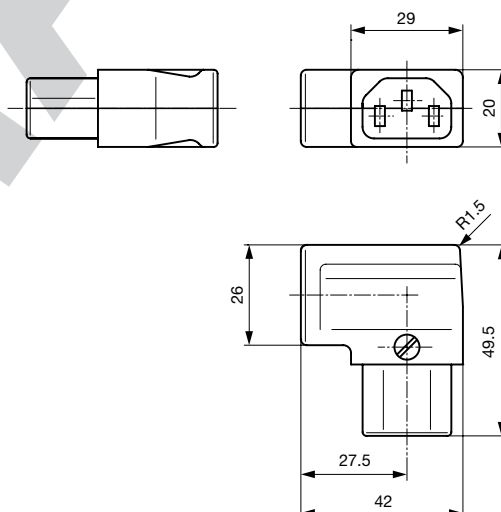
[pdf-Datenblatt](#), [html-Datenblatt](#), [FAQ_Solutions](#), [RoHS](#), [CHINA-RoHS](#), [REACH](#), [Distributor-Stock-Check](#), [Zubehör](#), [Detailanfrage zu Typ](#)

Technische Daten

Nenndaten IEC	10A / 250VAC; 50Hz	Gerätestecker/-Dose	C13 gemäss IEC 60320-1
Nenndaten UL/CSA	15A / 250VAC; 60Hz		UL 498, CSA C22.2 no. 42 (Für kalte Bedingungen) Stiftemperatur 70 °C, 10A, Schutzklasse I
Spannungsfestigkeit	> 2kVAC zwischen L-N > 2kVAC zwischen L/N-PE (1 min/50Hz)		
Zulässige Betriebstemperatur	-25 °C bis 70 °C		
IP-Schutzgrad	von Frontseite IP 20 gemäss IEC 60529		
Berührungsschutz	Geeignet für Geräte der Schutzklasse I gemäss IEC 61140		
Anschluss	Kabel		
Material: Gehäuse	PA6, schwarz oder grau, UL 94V-0		

Detaillierte Informationen zu Zulassungen, Normanforderungen, Verwendungshinweisen und Prüfdetails finden Sie in [Allgemeine Produktinformation](#)

Abmessungen



Konfig. Code

4021 - H - A B C 0 - D - E J

Bei den Buchstaben handelt es sich um Platzhalter für die Schlüssel der entsprechenden Auswahlwerte in den Schlüssel Tabellen.

4021 - H - A B C 0 - D - E J = Ausführung

Ausführung	Konfigurations-Schlüssel
Schutzklasse I	X

4021 - H - A B C 0 - D - E J = Anschlüsse

Anschluss L	Konfigurations-Schlüssel
Schraubanschluss	A

4021 - H - A B C 0 - D - E J = Anschlüsse

Anschluss N	Konfigurations-Schlüssel
Schraubanschluss	A

Symbole analog wie in Tabelle A

4021 - H - A B C 0 - D - E J = Anschlüsse

Lieferzustand	Konfigurations-Schlüssel
komplett montiert	1
teilmontiert	2

Anschluss Erde	Konfigurations-Schlüssel
Schraubanschluss	A

Symbole analog wie in Tabelle A

4021 - H - A B C 0 - D - E J = Farbe

Farbe	Konfigurations-Schlüssel
Schwarz	A
Grau	B

4021 - H - A B C 0 - D - E J = Bauform

Bauform	Konfigurations-Schlüssel
Für Leitungsmontage	8

4021 - H - A B C 0 - D - E J = Lieferzustand

Alle Varianten

Konfig. Code	Bezeichnung	Bestellnummer
4021-X-AAA0-A-81	4021, IEC Gerätesteckdose, C13, 70°C, Ausführung: I, L: Schraubanschluss, N: Schraubanschluss, Erde: Schraubanschluss, Farbe: Schwarz, Bauform: Für Leitungsmontage, Lieferzustand: komplett montiert	4310.0025
4021-X-AAA0-B-81	4021, IEC Gerätesteckdose, C13, 70°C, Ausführung: I, L: Schraubanschluss, N: Schraubanschluss, Erde: Schraubanschluss, Farbe: Grau, Bauform: Für Leitungsmontage, Lieferzustand: komplett montiert	4310.0026

Die aufgeführten Varianten sollten ab Lager lieferbar sein. Weitere Ausführungen auf Anfrage www.schurter.com/kontaktSie können die Verfügbarkeit all unserer Produkte in Echtzeit prüfen: <http://www.schurter.com/de/Stock-Check/Produktverfuegbarkeit-SCHURTER>

Maximales Drehmoment für Schrauben: Anschlussklemmen: 0.5 Nm, Kabelklemmen: 0.8 Nm, Gehäuseverschraubung: 0.8 Nm

Zubehör

Beschreibung



Kabeltülle KT14
PVC Knickschutztülle zu Kabelstecker

Passende Stecker

Kategorie / Beschreibung

Geräteanschlusstecker Übersicht komplett



IEC Geräteanschlusstecker E für Kabelmontage, gerade, max. Kabeldurchmesser 8.5 mm	4732
IEC Geräteanschlusstecker E für Kabelmontage, gerade, max. Kabeldurchmesser 10 mm	4735
IEC Geräteanschlusstecker E für Kabelmontage, gerade	9009
IEC Geräteanschlusstecker E für Kabelmontage, abgewinkelt, max. Kabeldurchmesser 8.5 mm	4733
IEC Geräteanschlusstecker E für Kabelmontage, abgewinkelt, max. Kabeldurchmesser 10 mm	4736
Geräteanschlusstecker weitere Typen zu 4021	...

Gerätestecker Übersicht komplett



6100-3, Montage: Schraub, Löt- oder Steckanschlüsse, Gerätestecker: IEC C14	6100-3
6100-4, Montage: Schnapp, Löt- oder Steckanschlüsse, Gerätestecker: IEC C14	6100-4
6102-3, Montage: Schraub, Löt- oder Steckanschlüsse, Gerätestecker: IEC C18	6102-3
6102-5, Montage: Schnapp, Löt- oder Steckanschlüsse, Gerätestecker: IEC C18	6102-5
G-Stecker, Montage: Gerätestecker : IEC C14 Ohne Sicherungshalter	6150
Gerätestecker weitere Typen zu 4021	...

Gerätesteckerkombielement Übersicht komplett



DC11, Montage: Schraub, Wippschalter: unbeleuchtet oder beleuchtet 1- / 2-polig, Steckanschlüsse 4.8 x 0.8 mm, Gerätestecker: IEC C14, Ohne Sicherungshalter: Geeignet für Geräte der Schutzklasse I oder II	DC11
KEB1, Montage:Schraub, Steckanschlüsse 4.8 x 0.8 mm, Ohne Sicherungshalter: Wippschalter, unbeleuchtet oder beleuchtet, rot, 1-polig, Gerätestecker: IEC C14, 250 VAC, verdrahtet, Geeignet für Geräte der Schutzklasse I	KEB1
KEB2, Montage:Schraub, Steckanschlüsse 4.8 x 0.8 mm, Ohne Sicherungshalter: Wippschalter, unbeleuchtet oder beleuchtet, 2-polig, Gerätestecker: IEC C14, 250 VAC, verdrahtet, Geeignet für Geräte der Schutzklasse I	KEB2
DC21, Montage: Schraub rückseitig, Wippschalter: unbeleuchtet oder beleuchtet 2-polig, Steckanschlüsse 4.8 x 0.8 mm Gerätestecker: IEC C14, Ohne Sicherungshalter:	DC21
DD11, Montage: Schraubbefestigung, Wippschalter: unbeleuchtet oder beleuchtet 2-polig, Steckanschlüsse 4.8 x 0.8 mm, Gerätestecker: IEC C14, Mit oder ohne Schutzabdeckung, Sicherungshalter: 1- / 2-polig, Geeignet für Geräte der Schutzklasse I	DD11
Gerätesteckerkombielement weitere Typen zu 4021	...

Gerätesteckerkombielement mit Netzfilter Übersicht komplett



KFB1, Montage: Schraub, frontseitig, Filter: Standard Version, Ohne Sicherungshalter: 10 A, Wippschalter: 1-polig, Gerätestecker: IEC C14, verdrahtet	KFB1
KFB2, Montage: Schraub, frontseitig, Filter: Standard- und Medizinalversion, Ohne Sicherungshalter: 10 A, Wippen-schalter: 2-polig, Gerätestecker: IEC C14, verdrahtet	KFB2
DC12, Montage: Schraub, front-/rückseitig, Filter, Standard- und Medizinalversion, Ohne Sicherungshalter:10 A, Wip-penschalter: 1- / 2-polig, unbeleuchtet oder beleuchtet Gerätestecker: IEC C14, verdrahtet	DC12
DC22 Montage: Schraub, rückseitig, Leiterplatte, 10 A, Filter: Standard- und Medizinalversion, Ohne Sicherungshalter: Wippschalter: 1- / 2-polig, unbeleuchtet oder beleuchtet, Gerätestecker: IEC C14, Geeignet für Geräte der Schutz-klasse I	DC22
DD12, Montage: Schraubbefestigung, frontseitig, Filter, Standard- und Medizinalversion, Sicherungshalter:1- / 2-polig, 10 A, Wippschalter: 2-polig, unbeleuchtet Gerätestecker: IEC C14, verdrahtet	DD12
Gerätesteckerkombielement mit Netzfilter weitere Typen zu 4021	...

IEC-Steckerfilter Übersicht komplett



GRF2, Montage: rückseitig, Mit EMV-Abschirmung ohne Netzfilter, 10 A, Steckverbinder, Gerätestecker: IEC C14, Ge-eignet für Geräte der Schutzklasse I	GRF2
5110, Montage: Schraub, frontseitig, Filter: Standard- und Medizinalversion, Ohne Sicherungshalter: 10 A, Thermoplast Gerätestecker: IEC C14, verdrahtet, Geeignet für Geräte der Schutzklasse I	5110
KFS, Montage: Schraub, frontseitig, Filter: Standard Version, Ohne Sicherungshalter: 10 A, Gerätestecker: IEC C14, verdrahtet	KFS

IEC-Steckerfilter weitere Typen zu 4021



Kategorie / Beschreibung



Verteilleiste Übersicht komplett

Verteilleiste für Schnappmontage mit 1 IEC Gerätestecker C14 und 1 Geräteeinbausteckdose F	0712
Verteilleiste mit 1 IEC Gerätestecker C14 und 2 Geräteeinbausteckdosen F, geschlossen	4741
Verteilleiste mit 1 IEC Gerätestecker C14 und 4 Geräteeinbausteckdosen F	4747
Verteilleiste mit IEC Gerätestecker C14 oder Netzkabel und 4, 5 oder 6 Geräteeinbausteckdosen F, sowie Zusatzelemente	4740
EMV-Steckdosenleiste mit Netzfilter	FLBB

[Verteilleiste weitere Typen zu 4021](#)

PHASE-OUT