

Metalltaster Kurzhub



Unleuchtet
Betätiger Edelstahl



Punktbeleuchtung
rot /grün
Betätiger Edelstahl



Unleuchtet
Betätiger Zinkdruckguss

new

Siehe unten:
Zulassungen und Konformitäten

Beschreibung

- Taster erhältlich in Ausführung Standard, mit Punktbeleuchtung, Laserbeschriftung
- Montage durch Befestigung mit Mutter
- Anschluss-Stifte, Stifte mit Löthilfe oder Schraubanschluss-Klemme

Alleinstellungsmerkmale

- Sehr geringe Einbautiefe
- Extrem robust (IP67 / IK06)
- Vandalensicher
- Extrem langlebig

Merkmale

- Gehäuse aus Zinkdruckguss mit Vernickelung und zwei Materialtypen für den Betätiger: Zinkdruckguss mit Vernickelung oder Edelstahl
- Vielzahl an Gestaltungsmöglichkeiten betreffend Material, Farben, Beschriftung, Farbe der Beleuchtung
- Schaltspannung max. 48 VDC, Schaltstrom max. 125 mA
- Variante Zinkdruckguss für Gehäuse und Betätiger Mit oder ohne Beleuchtung, ohne Beschriftung
- Edelstahl für Betätiger
 Optional Punktbeleuchtung und optional Laserbeschriftung mit Standard- oder kundenspezifischen Symbolen

Referenzen

Alternativ: Anderer Durchmesser [MCS 19](#)

Weblinks

[PDF-Datenblatt](#), [HTML-Datenblatt](#), [Allgemeine Produktinformation](#), [CAD-Zeichnungen](#), [Produkte News](#), [Detailanfrage zu Typ](#)

Technische Daten

Elektrische Kennwerte

Schaltfunktion	Schliesser
Versorgungsspannung	Betriebsdaten LED sind in separater Tabelle aufgeführt
Stossspannungsfestigkeit (ESD)	8 kV mit Beleuchtung

Kontaktmaterial Silber

Schaltspannung	min. 4 VDC , max. 48 VDC
Schaltstrom	max. 125 mA
Nennschaltleistung	1.2 W
Lebensdauer	1 Mio. Betätigungen bei Nennschaltleistung
Durchgangswiderstand	< 50mΩ, < 150 mΩ nach Lebensdauer
Isolationswiderstand	> 100 MΩ
Prellzeit	< 1 ms

Kontaktmaterial Gold

Schaltspannung	min. 50 mVDC, max. 24 VDC
Schaltstrom	max. 80 mA
Nennschaltleistung	0.36 W
Lebensdauer	1 Mio. Betätigungen bei Nennschaltleistung
Durchgangswiderstand	< 50mΩ, < 150 mΩ nach Lebensdauer
Isolationswiderstand	> 100 MΩ
Prellzeit	< 1 ms

Mechanische Kennwerte

Betätigungskraft	Max. 5 N
Betätigungsweg	Max. 0.4 mm
Lebensdauer	1 Mio. Betätigungen
IK-Schutzklasse	IK06
Anzugsdrehmoment	0.4Nm mit Dichtring, 1.5 Nm ohne Dichtring

Klimatische Kennwerte

Betriebstemperatur	-20 bis 60 °C
Lagertemperatur	-20 bis 60 °C
Geräteschutzklasse	IP67 mit O-Ring
Salznebelprüfung (nach DIN 50021-SS)	24 h / 48 h / 96 h Einwirkzeit

Sonstige Kennwerte

Kontaktmaterial	Ag / Au
-----------------	---------

Kennwerte Löten

Vorverzinnen	260 °C / 2 sec in Anlehnung an DIN IEC 60068-2-20
Lötbarkeit	260 °C / 2 sec (IEC 60068-2-20 Test Ta Methode 1)
Lötwärmebeständigkeit	260 °C / 5 sec (IEC 60068-2-20 Test Tb Methode 1A)

Material

Gehäuse	Zinkdruckguss vernickelt
Betätiger unbeschriftet	Zinkdruckguss vernickelt
Betätiger beschriftet	Edelstahl 1.4301
Kontakte	CuZn37 2,5 µm Ag
Schnappscheibe	X 12 CrNi 177 hauchvergoldet
Sockel	PA



Zulassungen und Konformitäten

Detaillierte Informationen zu Zulassungen, Normanforderungen, Verwendungshinweisen und Prüfdetails finden Sie in [Details über Zulassungen](#)

SCHURTER Produkte sind grundsätzlich für den Einsatz im industriellen Umfeld ausgelegt. Sie verfügen über Zulassungen unabhängiger Prüfstellen gemäss nationaler und internationaler Normen. Produkte mit spezifischen Eigenschaften und Anforderungen wie sie etwa im Bereich Automotive nach IATF 16949, der Medizintechnik gemäss ISO 13485 oder in der Luft- und Raumfahrt gefordert werden, können ausschliesslich mit kundenspezifischen, individuellen Vereinbarungen durch SCHURTER angeboten werden.



Anwendungsnormen

Anwendungsnormen, in welchen die Produkte entsprechend verwendet werden können

Organisation	Design	Norm	Beschreibung
	Geeignet für Anwendungen gemäss	EMV Richtlinie:	EMV-Richtlinie 2004/108/EWG
	Geeignet für Anwendungen gemäss	IEC/UL 62368-1	Einrichtungen für Audio/Video-, Informations- und Kommunikationstechnik - Teil 1: Sicherheitsanforderungen

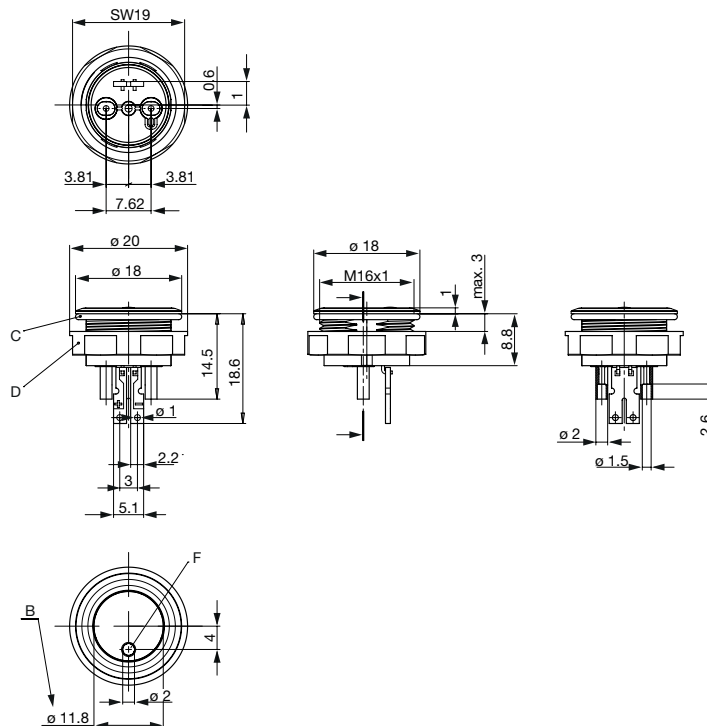
Konformitäten

Das Produkt ist konform mit folgenden Richtlinien

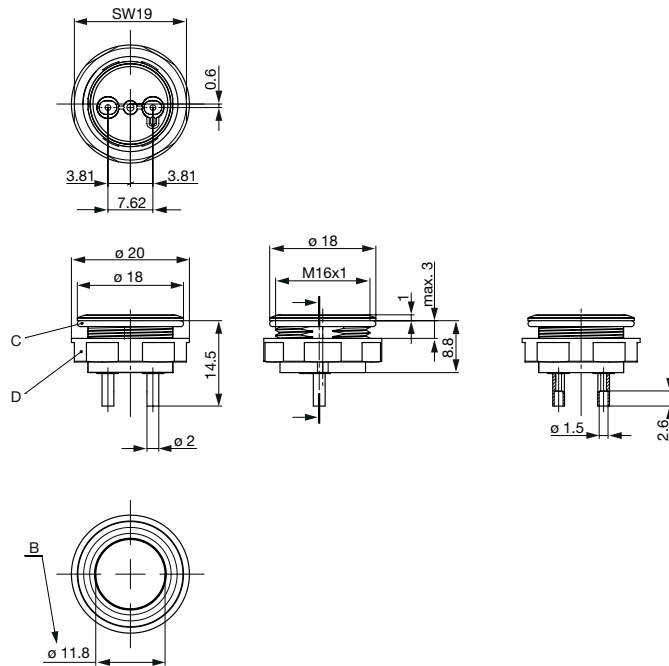
Identifikation	Details	Aussteller	Beschreibung
	RoHS	SCHURTER AG	Richtlinie RoHS 2011/65/EU, Ergänzung (EU) 2015/863
	REACH	SCHURTER AG	Am 1. Juni 2007 trat die Verordnung (EG) Nr. 1907/2006 zur Registrierung, Bewertung, Zulassung und Beschränkung chemischer Stoffe 1 (kurz: "REACH") in Kraft.

Dimension [mm]

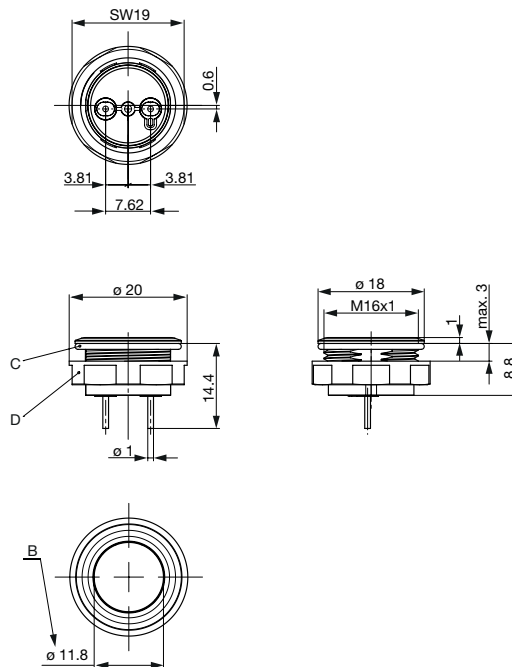
MCS 16 PI



MCS 16 mit Löthilfe



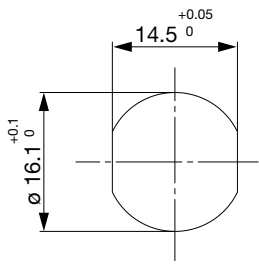
MCS 16 mit Stiften



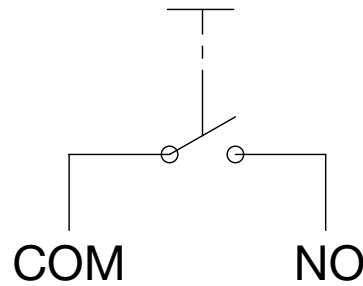
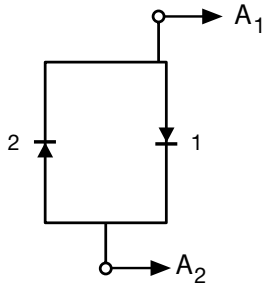
Legende

- B = Betätigungsfläche
- C = O-Ring
- D = Mutter
- F = Punktbeleuchtung

Dimension



Schaltbilder



- 1. Beleuchtungsfarbe
- 2. Beleuchtungsfarbe

A1 + und A2 - = Beleuchtungsfarbe 1
 A1 - und A2 + = Beleuchtungsfarbe 2

Punktbeleuchtung

Betriebsdaten	Durchlassstrom max.	Durchlassspannung bei 10 mA	Durchlassspannung max.
LED Farbe 1: rot/ Farbe 2: grün	25 mA	2,0 VDC	2,5 VDC

Bitte beachten: Taster werden ohne Vorwiderstand geliefert.

Empfehlung Vorwiderstände für Punktbeleuchtung

LED-Farbe	I _D [mA]	I _{DMax} [mA]	U _D [V]*	U _{DMax} [V]*	U _V 5				U _V 12				U _V 24			
					U _V [V]	R _V [Ω]	R _V ^{E24} [Ω]	P _V [W]**	U _V [V]	R _V [Ω]	R _V ^{E24} [Ω]	P _V [W]**	U _V [V]	R _V [Ω]	R _V ^{E24} [Ω]	P _V [W]
rot	10	---	1,9	---	310	330	0,03	1010	1000	0,10	2210	2200	0,22			
	---	30	---	3,0	67	68	0,06	300	300	0,27	700	750	0,63			
grün	10	---	2,1	---	290	300	0,03	990	1000	0,10	2190	2200	0,22			
	---	30	---	3,0	67	68	0,06	300	300	0,27	700	750	0,63			
gelb	10	---	2,1	---	290	300	0,03	990	1000	0,10	2190	2200	0,22			
	---	30	---	3,0	67	68	0,06	300	300	0,27	700	750	0,63			
blau	10	---	3,8	---	120	120	0,01	820	820	0,08	2020	2200	0,20			
	---	20	---	4,5	25	27	0,01	375	390	0,15	975	1000	0,39			
rot/grün	10	---	2,0	---	300	300	0,03	1000	1000	0,10	2200	2200	0,22			
	---	25	---	2,5	100	100	0,06	380	390	0,24	860	910	0,54			

- I_D LED-Betriebsstrom [10mA]
- I_{DMax} LED-Betriebsstrom [20mA/25mA/30mA]
- U_D LED-Betriebsspannung [10mA]
- U_{DMax} LED-Betriebsspannung [20mA/25mA/30mA]
- R_V Vorwiderstand (rechnerisch ermittelt)
- R_V^{E24} Vorwiderstand (E24-Widerstandsreihe)
- P_V Verlustleistung an R_V (rechnerisch ermittelt)

Beschriftungsfarbe Laserbeschriftung

Material	Beschriftungsfarbe	
Edelstahl	schwarz	Schrift gefüllt

Bestell-Indizes Beschriftung

Laser-Beschriftung			
001 =A	021 =U	041 =+	061 =EIN
002 =B	022 =V	042 =*	062 =AUS
003 =C	023 =W	043 ==	063 =AUF
004 =D	024 =X	044 =#	064 =AB
005 =E	025 =Y	045 =↔	065 =ON
006 =F	026 =Z	046 =↓	066 =OFF
007 =G	027 =0	047 =→	067 =UP
008 =H	028 =1	048 =←	068 =DOWN
009 =I	029 =2	049 =↓	069 =HIGH
010 =J	030 =3	050 =↑	070 =LOW
011 =K	031 =4	051 =%	071 =ON/OFF
012 =L	032 =5	052 =√	072 =START
013 =M	033 =6	053 =CTRL	073 =RESET
014 =N	034 =7	054 =RETURN	074 =⏻
015 =O	035 =8	055 =SHIFT	075 =☀
016 =P	036 =9	056 =LOCK	076 =🔔
017 =Q	037 =+	057 =STOP	077 =Ⓜ
018 =R	038 =-	058 =ENTER	
019 =S	039 =.	059 =BACK	
020 =T	040 =x	060 =LINE	

Bitte beachten Sie, dass die Schriftgröße abhängig ist von der Anzahl Zeichen

Alle Varianten

Klemme	Kontakte	Gehäuse-Material	Betätiger-Material	Lackierung	Beleuchtung	Farbe LED	Konfig. Code	Bestellnummer
Stifte	Au	Zinkdruckguss	Zinkdruckguss	-	unbeleuchtet	-	MCS 16	3-109-081
Stifte mit Löthilfe	Ag	Zinkdruckguss	Zinkdruckguss	-	Punktbeleuchtung	rot / grün	MCS 16	3-109-091
Stifte	Ag	Zinkdruckguss	Zinkdruckguss	-	unbeleuchtet	-	MCS 16	3-109-092
Stifte mit Löthilfe	Ag	Zinkdruckguss	Zinkdruckguss	-	unbeleuchtet	-	MCS 16	3-109-095
Stifte mit Löthilfe	Ag	Zinkdruckguss	Edelstahl	-	unbeleuchtet	-	MCS 16	3-109-096
Stifte mit Löthilfe	Ag	Zinkdruckguss	Edelstahl	-	Punktbeleuchtung	rot / grün	MCS 16	3-109-100

Für beschriftete Varianten siehe Tabelle "Bestell-Indizes Beschriftung" zur Bestimmung des Symbols

Mutter und O-Ring sind im Lieferumfang enthalten

 Oft verkauft.

Sie können die Verfügbarkeit all unserer Produkte in Echtzeit prüfen: <https://www.schurter.com/de/info-center/support-tools/lagerbestand-distributor>

Verpackungseinheit

20 im Karton magaziniert



- Betätigungselemente in ESD sicherer Verpackung
- Muttern und Dichtungs-O-ring in Beutel beigelegt im Karton