
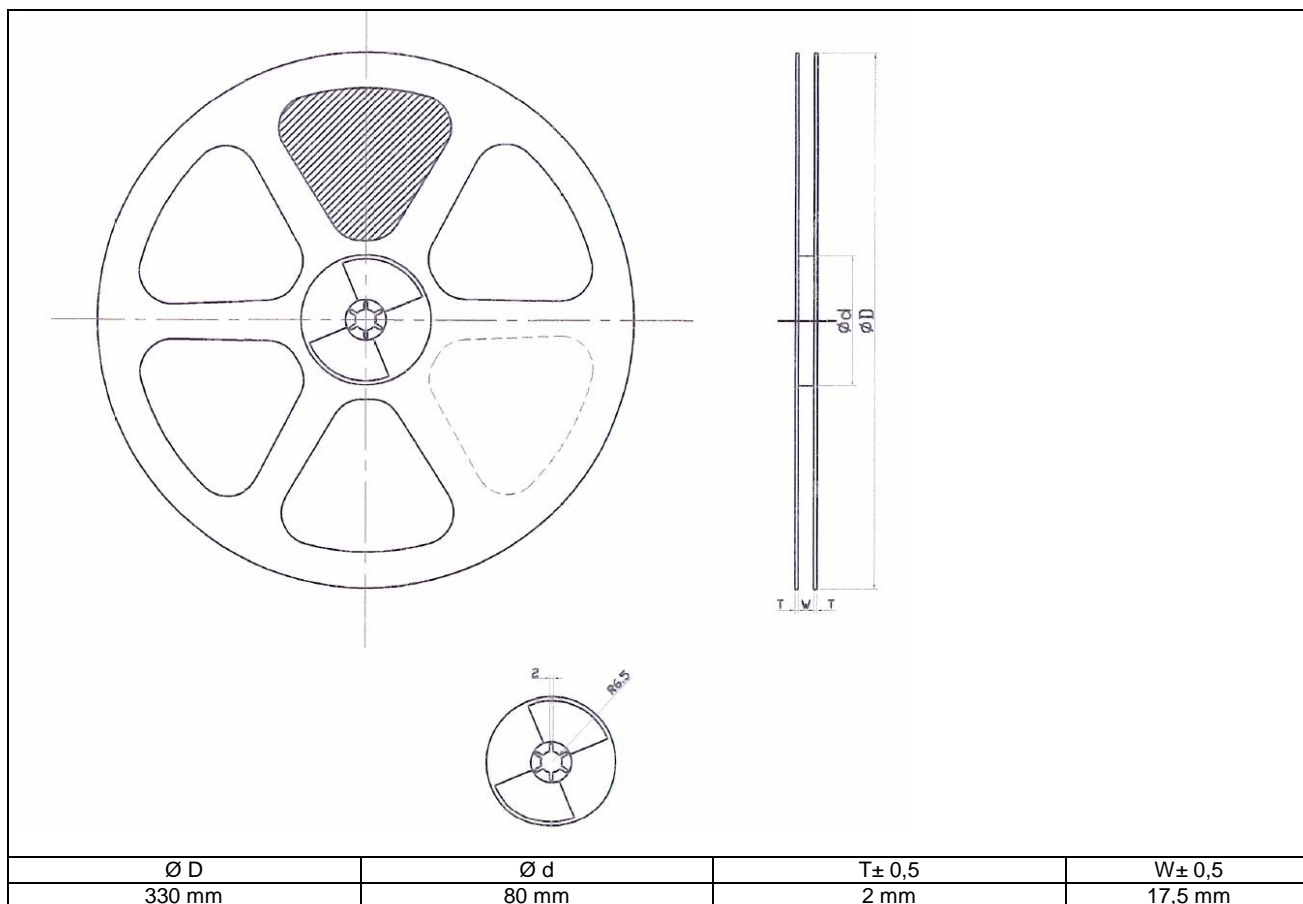


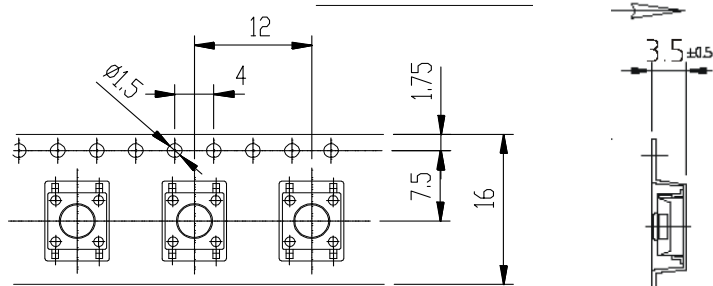
Switching Voltage max.	Schaltleistung max.	DC, 12V, 50 mA
Contact Travel	Betätigungsweg	0.25 +0.2 / -0.1mm
Operating Force	Betätigungskraft	250 gf (2.5 N)
Initial Contact Resistance new	Durchgangswiderstand neu	50 mΩ max.
Initial Contact Resistance after lifetime	Durchgangswiderstand nach Lebensdauer	500 mΩ max.
Lifetime	Lebensdauer	100,000 cycles
Soldering Heat Resistance	Lötwärmebeständigkeit	260°C/10s
End stop strength	Endanschlagfestigkeit	30N / 3sec.
Storage temperature	Lagertemperatur	-30°C - +80°C
Contact bounce time	Prellzeit	<10ms

Änderungen, die dem technischen Fortschritt dienen, bleiben vorbehalten / Changes that contribute to technical improvement are subject to alternations

				2010	Datum	Name	<b>Data Sheet</b> <b>6x6 Momentary SMD Switch</b>  Normally Open (NO) Type LSG
				Bearb.	16.06.	Seiler	
				Gepr.	15.07.	Seiler	
				Vert.			
				<b>EDV-Datenblatt</b>  nicht manuell ändern			
				 <b>SCHURTER</b> ELECTRONIC COMPONENTS			<b>H 1301.9324/9324.25</b>
-	10233	15.07.10	Seiler				Seite 1 von 2    Index: -
Zu	Änd.	Datum	Name				




DRAWING DIRECTION



Part Number	Packaging	Verpackung
1301.9324	loose in boxes	lose geschüttet
1301.9324.25	taped and reeled	im Blistergurt

Änderungen, die dem technischen Fortschritt dienen, bleiben vorbehalten / Changes that contribute to technical improvement are subject to alternations

				2010	Datum	Name	<b>Data Sheet</b> <b>6x6 Momentary SMD Switch</b>  Normally Open (NO) Type LSG
				Bearb.	16.06.	Seiler	
				Gepr.	15.07.	Seiler	
				Vert.			
				<b>EDV-Datenblatt</b>  nicht manuell ändern			
				 <b>SCHURTER</b> ELECTRONIC COMPONENTS			<b>H 1301.9324/9324.25</b>
-	10233	15.07.10	Seiler				Seite 2 von 2    Index: -
Zu	Änd.	Datum	Name				